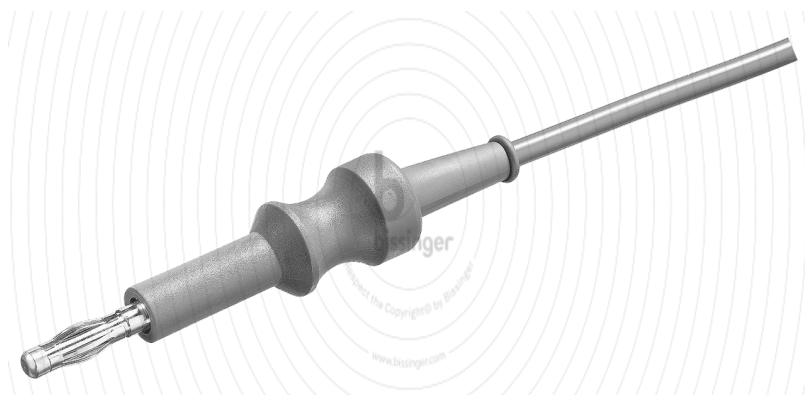


80100241

Monopolares Kabel



Technische Daten

Maße und Gewichte

| | |
|-------------|-----|
| Kabel Länge | 5 m |
|-------------|-----|

Grundeigenschaften

| | |
|----------------------------------|---------------------------------|
| Kabel Stecker instrumentenseitig | 4 mm Buchse gewinkelt |
| Kabel Stecker generatoreseitig | Erbe T-Serie, Martin, Berchtold |

Reinigung und Wiederaufbereitung

| | |
|-----------------------------|---------------------|
| Wiederverwendbar | Ja |
| Manuelle Wiederaufbereitung | Ja, bezogen auf IFU |
| Waschmaschine | 95 °C |
| Autoklav-Sterilisation | max. 137 °C |

Zulassungen

| | |
|--------------------------|-----------|
| Richtlinie 93/42 EWG | N/A |
| Verordnung (EU) 2017/745 | Klasse I |
| FDA Zulassung | Klasse II |

Zusätzliche Produktinformation

| | |
|---------------------------|----------------|
| Zubehörbemessungsspannung | max. 5 kVp |
| Verpackungseinheit | 1 |
| GTIN | 04250418735094 |